

ITALIA

(00) PARTE ORIGINALE
 (*) BLOCCARE CON FRENAFILETTI DEBOLE
 (**) BLOCCARE CON FRENAFILETTI MEDIO
 CAMBIO NORMALE
 CAMBIO ROVESCiato
 VERIFICARE SERRAGGIO VITI PRIMA DELL'UTILIZZO
 PRIMA DI ORDINARE VERIFICARE L'ULTIMA RELEASE SUL SITO

ENGLAND

(00) OEM PART
 (*) LOCKING WITH LOW STRENGHT THREAD LOCKER
 (**) LOCKING WITH MEDIUM STRENGHT THREAD LOCKER
 NORMAL MODE
 REVERSE MODE
 CONTROL THE THIGHTENING'S SCREW BEFORE USING
 BEFORE ORDER CHECKING THE LATEST RELEASE ON WEBSITE

FRANCE

(00) PIECE ORIGINE
 (*) BLOCAGE AVEC FREIN FILET FAIBLE
 (**) BLOCAGE AVEC FREIN FILET MOYENNE
 MONTAGE VITESSE NORMALE
 MONTAGE VITESSE INVERSEE
 VERIFIER SERRAGE AVANT UTILISATION
 AVANT DE ORDONNER ON DOIT VERIFIER LA DERNIERE RELEASE SUR LE SITE INTERNET

DEUTSCHLAND

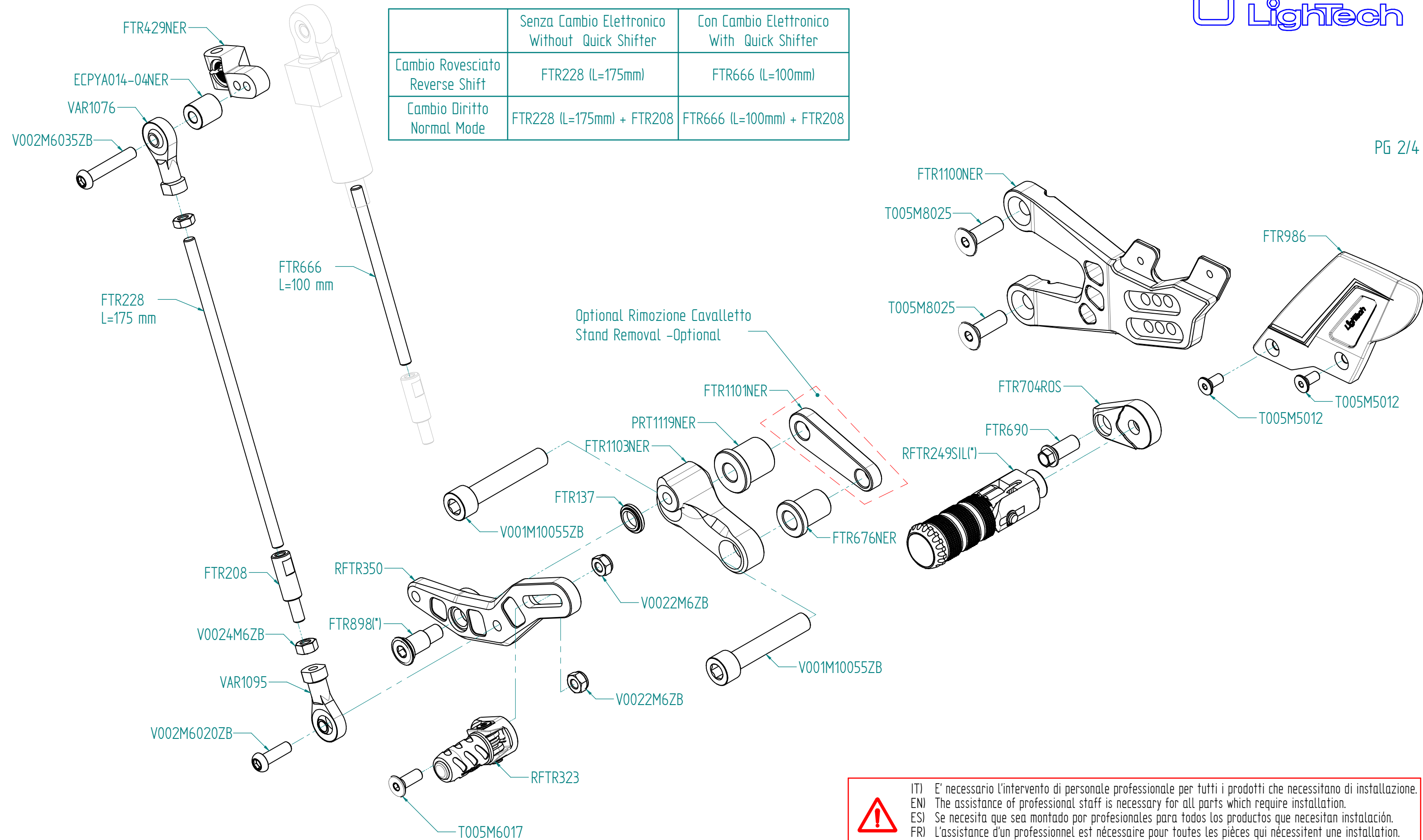
(00) ORIGINAL TEIL
 (*) BEFESTIGEN MIT SWACH SCHRAUBEN SICHERUNGSMITTEL
 (**) BEFESTIGEN MIT MITTLEREN SCHRAUBEN SICHERUNGSMITTEL
 EINBAU MIT NORMALE SCHALTUNG
 EINBAU MIT GEKIPPTER SCHALTHEBEL
 VOR DEN GEBRAUCH SCHRAUBEN PRUFEN
 VOR DER BESTELLUNG UBERPRUFEN SIE BITTE DIE LETZTE VERSION DIESER ARTIKEL AUF DER INTERNET SEITE VON LIGHTTECH

ESPAÑA

(00) PIEZA ORIGINAL
 (*) SELLAR CON SELLADOR DEBIL
 (**) SELLAR CON SELLADOR MEDIO
 MONTAJE CAMBIO NORMAL
 MONTAJE CAMBIO INVERSO
 VERIFICAR EL APRIETE ANTES DE UTILIZARLO
 ANTES DE HACER EL PEDIDO, VERIFICAR LA ULTIMA VERSION EN LA WEB LIGHTTECH

FTRH0014R

	Senza Cambio Elettronico Without Quick Shifter	Con Cambio Elettronico With Quick Shifter
Cambio Rovesciato Reverse Shift	FTR228 (L=175mm)	FTR666 (L=100mm)
Cambio Diritto Normal Mode	FTR228 (L=175mm) + FTR208	FTR666 (L=100mm) + FTR208



IT) E' necessario l'intervento di personale professionale per tutti i prodotti che necessitano di installazione.
 EN) The assistance of professional staff is necessary for all parts which require installation.
 ES) Se necesita que sea montado por profesionales para todos los productos que necesitan instalaci3n.
 FR) L'assistance d'un professionnel est n3cessaire pour toutes les pi3ces qui n3cessitent une installation.
 DEU) Der Eingriff von Fachpersonal ist notwendig f3r alle Artikel die installiert/montiert werden m3ssen.

ITALIA
 (00) PARTE ORIGINALE
 (*) BLOCCARE CON FRENAFILETTI DEBOLE
 (**) BLOCCARE CON FRENAFILETTI MEDIO
 CAMBIO NORMALE
 CAMBIO ROVESCIAIO
 VERIFICARE SERRAGGIO VITI PRIMA DELL'UTILIZZO
 PRIMA DI ORDINARE VERIFICARE L'ULTIMA RELEASE SUL SITO

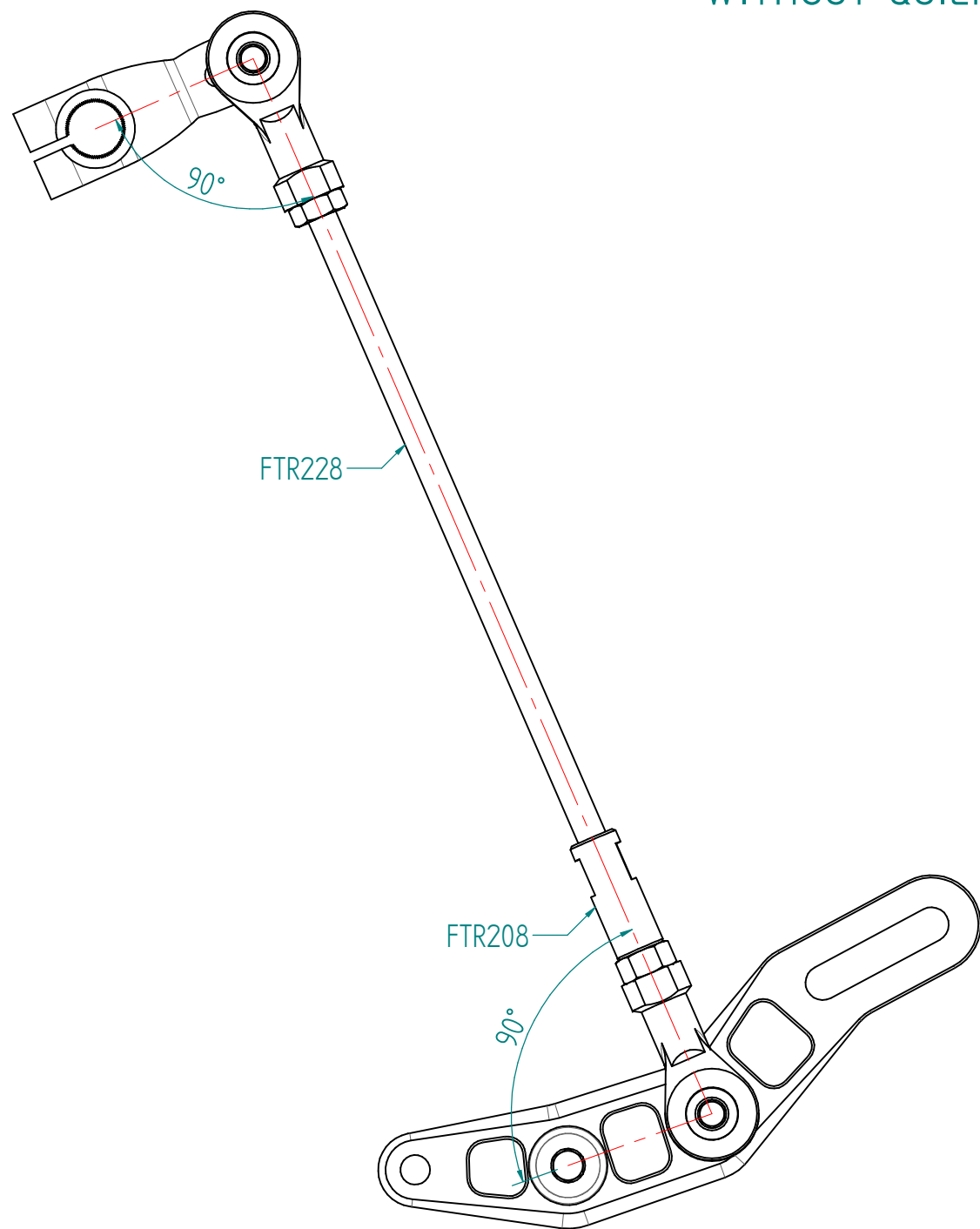
ENGLAND
 (00) OEM PART
 (*) LOCKING WITH LOW STRENGTH THREAD LOCKER
 (**) LOCKING WITH MEDIUM STRENGTH THREAD LOCKER
 NORMAL MODE
 REVERSE MODE
 CONTROL THE THIGHTENING'S SCREW BEFORE USING
 BEFORE ORDER CHECKING THE LATEST RELEASE ON WEBSITE

FRANCE
 (00) PIECE ORIGINE
 (*) BLOCAGE AVEC FREIN FILET FAIBLE
 (**) BLOCAGE AVEC FREIN FILET MOYENNE
 MONTAGE VITESSE NORMALE
 MONTAGE VITESSE INVERSEE
 VERIFIER SERRAGE AVANT UTILISATION
 AVANT DE ORDONNER ON DOIT VERIFIER LA DERNIERE RELEASE SUR LE SITE INTERNET

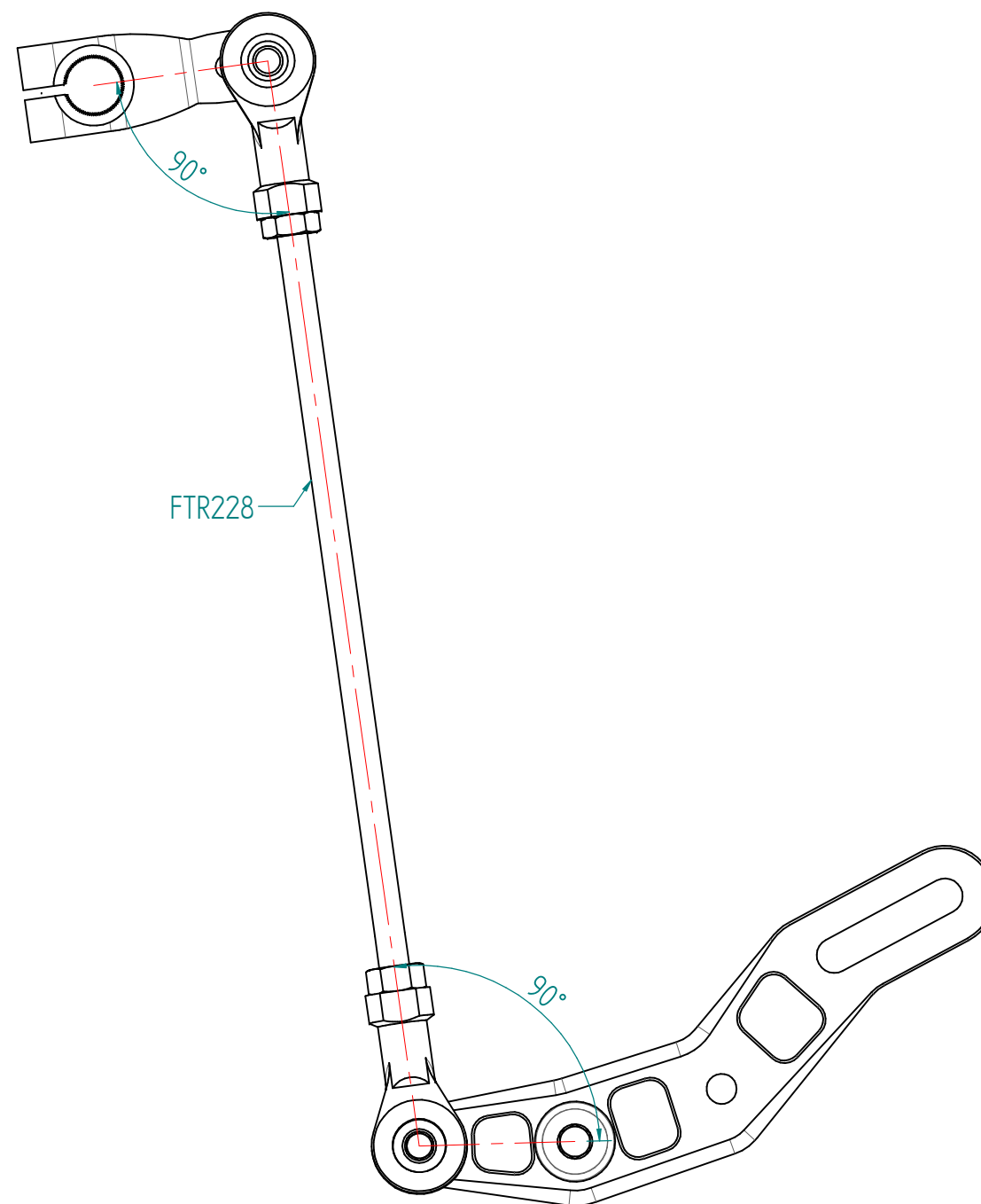
DEUTSCHLAND
 (00) ORIGINAL TEIL
 (*) BEFESTIGEN MIT SWACH SCHRAUBEN SICHERUNGSMITTEL
 (**) BEFESTIGEN MIT MITTLEREN SCHRAUBEN SICHERUNGSMITTEL
 EINBAU MIT NORMALE SCHALTUNG
 EINBAU MIT GEKIPPTER SCHALTHEBEL
 VOR DEN GEBRAUCH SCHRAUBEN PRUFEN
 VOR DER BESTELLUNG UBERPRUFEN SIE BITTE DIE LETZTE VERSION DIESER ARTIKEL AUF DER INTERNET SEITE VON LIGHTTECH

ESPAÑA
 (00) PIEZA ORIGINAL
 (*) SELLAR CON SELLADOR DEBIL
 (**) SELLAR CON SELLADOR MEDIO
 MONTAJE CAMBIO NORMAL
 MONTAJE CAMBIO INVERSO
 VERIFICAR EL APRIETE ANTES DE UTILIZARLO
 ANTES DE HACER EL PEDIDO, VERIFICAR LA ULTIMA VERSION EN LA WEB LIGHTTECH

SENZA CAMBIO ELETTRONICO
WITHOUT QUICK SHIFT



CAMBIO DIRITTO
NORMAL MODE



CAMBIO ROVESCIO
REVERSE SHIFT

ITALIA	(00) PARTE ORIGINALE
	(*) BLOCCARE CON FRENAFILETTI DEBOLE
	(**) BLOCCARE CON FRENAFILETTI MEDIO
	CAMBIO NORMALE
	CAMBIO ROVESCIO
VERIFICARE SERRAGGIO VITI PRIMA DELL'UTILIZZO	
PRIMA DI ORDINARE VERIFICARE L'ULTIMA RELEASE SUL SITO	

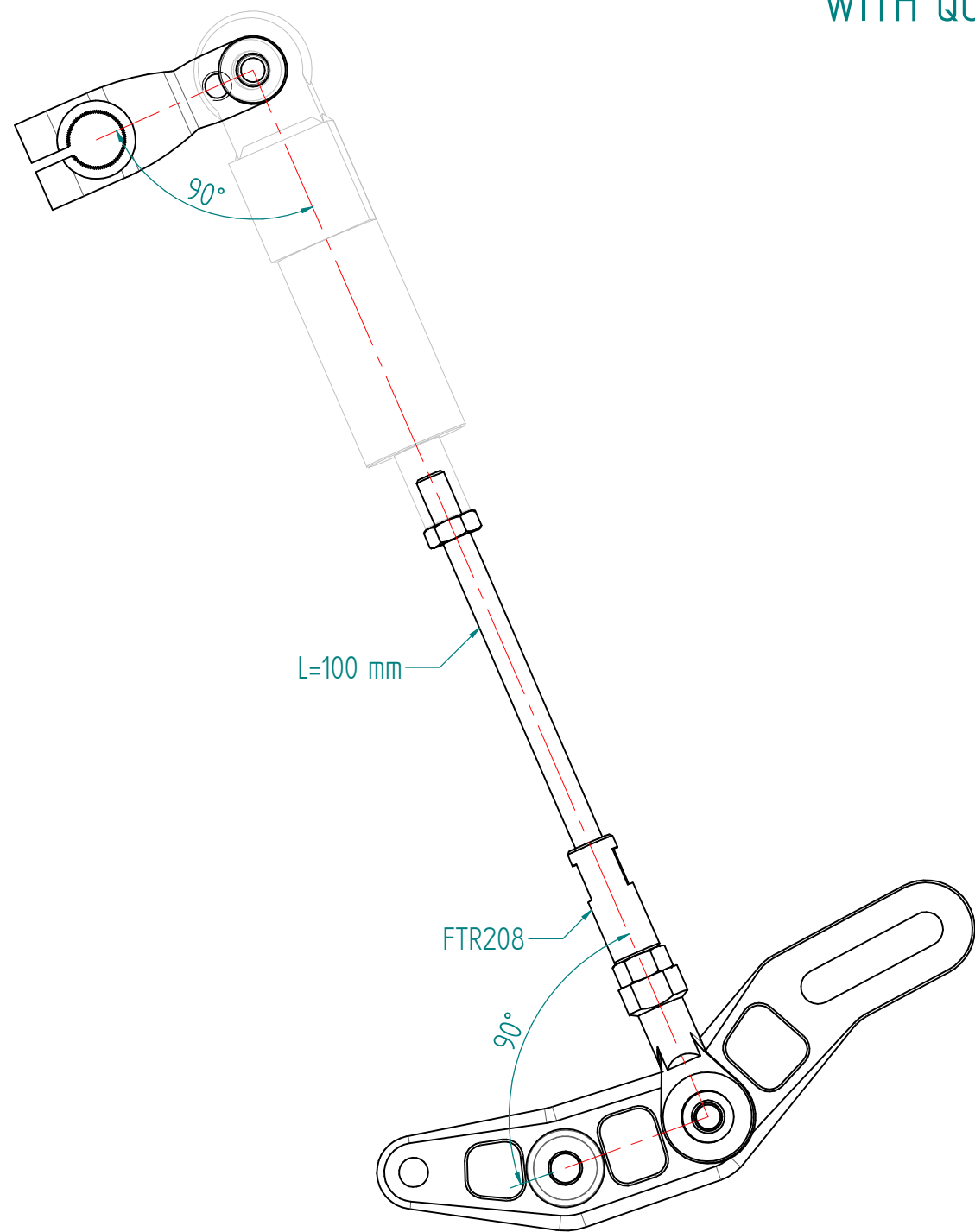
ENGLAND	(00) OEM PART
	(*) LOCKING WITH LOW STRENGHT THREAD LOCKER
	(**) LOCKING WITH MEDIUM STRENGHT THREAD LOCKER
	NORMAL MODE
	REVERSE MODE
CONTROL THE THIGHTENING'S SCREW BEFORE USING	
BEFORE ORDER CHECKING THE LATEST RELEASE ON WEBSITE	

FRANCE	(00) PIECE ORIGINE
	(*) BLOCAGE AVEC FREIN FILET FAIBLE
	(**) BLOCAGE AVEC FREIN FILET MOYENNE
	MONTAGE VITESSE NORMALE
	MONTAGE VITESSE INVERSEE
VERIFIER SERRAGE AVANT UTILISATION	
AVANT DE ORDONNER ON DOIT VERIFIER LA DERNIERE RELEASE SUR LE SITE INTERNET	

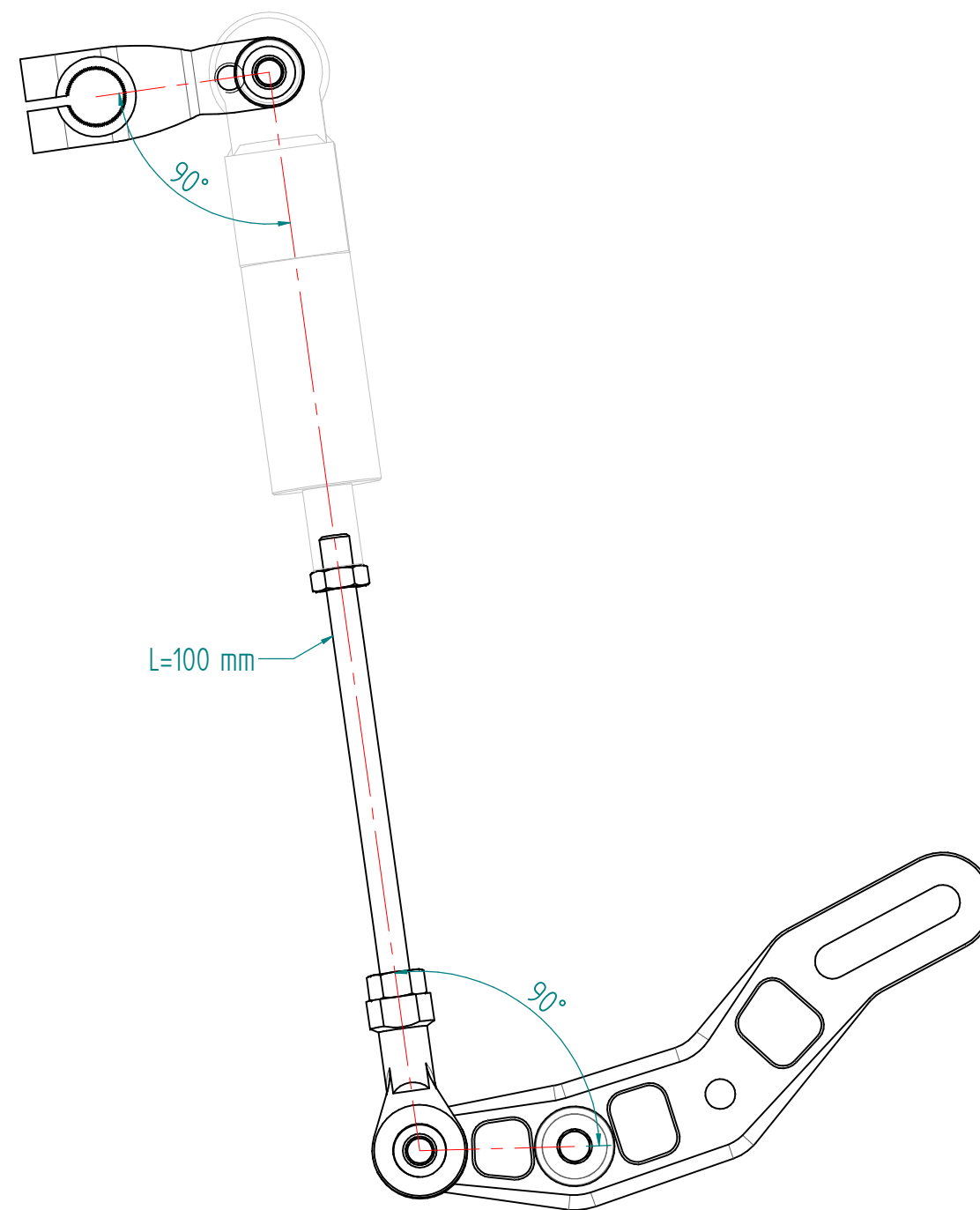
DEUTSCHLAND	(00) ORIGINAL TEIL
	(*) BEFESTIGEN MIT SWACH SCHRAUBEN SICHERUNGSMITTEL
	(**) BEFESTIGEN MIT MITTLEREN SCHRAUBEN SICHERUNGSMITTEL
	EINBAU MIT NORMALE SCHALTUNG
	EINBAU MIT GEKIPPE SCHALTHEBEL
VOR DEN GEBRAUCH SCHRAUBEN PRUFEN	
VOR DER BESTELLUNG UBERPRUFEN SIE BITTE DIE LETZTE VERSION DIESER ARTIKEL AUF DER INTERNET SEITE VON LIGHTTECH	

ESPAÑA	(00) PIEZA ORIGINAL
	(*) SELLAR CON SELLADOR DEBIL
	(**) SELLAR CON SELLADOR MEDIO
	MONTAJE CAMBIO NORMAL
	MONTAJE CAMBIO INVERSO
VERIFICAR EL APRIETE ANTES DE UTILIZARLO	
ANTES DE HACER EL PEDIDO, VERIFICAR LA ULTIMA VERSION EN LA WEB LIGHTTECH	

CON CAMBIO ELETTRONICO
WITH QUICK SHIFT



CAMBIO DIRITTO
NORMAL MODE



CAMBIO ROVESCIO
REVERSE SHIFT

ITALIA	(00) PARTE ORIGINALE
	(*) BLOCCARE CON FRENAFILETTI DEBOLE
	(**) BLOCCARE CON FRENAFILETTI MEDIO
	CAMBIO NORMALE
	CAMBIO ROVESCIO
VERIFICARE SERRAGGIO VITI PRIMA DELL'UTILIZZO	
PRIMA DI ORDINARE VERIFICARE L'ULTIMA RELEASE SUL SITO	

ENGLAND	(00) OEM PART
	(*) LOCKING WITH LOW STRENGHT THREAD LOCKER
	(**) LOCKING WITH MEDIUM STRENGHT THREAD LOCKER
	NORMAL MODE
	REVERSE MODE
CONTROL THE THIGHTENING'S SCREW BEFORE USING	
BEFORE ORDER CHECKING THE LATEST RELEASE ON WEBSITE	

FRANCE	(00) PIECE ORIGINE
	(*) BLOCAGE AVEC FREIN FILET FAIBLE
	(**) BLOCAGE AVEC FREIN FILET MOYENNE
	MONTAGE VITESSE NORMALE
	MONTAGE VITESSE INVERSEE
VERIFIER SERRAGE AVANT UTILISATION	
AVANT DE ORDONNER ON DOIT VERIFIER LA DERNIERE RELEASE SUR LE SITE INTERNET	

DEUTSCHLAND	(00) ORIGINAL TEIL
	(*) BEFESTIGEN MIT SWACH SCHRAUBEN SICHERUNGSMITTEL
	(**) BEFESTIGEN MIT MITTLEREN SCHRAUBEN SICHERUNGSMITTEL
	EINBAU MIT NORMALE SCHALTUNG
	EINBAU MIT GEKIPPTER SCHALTHEBEL
VOR DEN GEBRAUCH SCHRAUBEN PRUFEN	
VOR DER BESTELLUNG UBERPRUFEN SIE BITTE DIE LETZTE VERSION DIESER ARTIKEL AUF DER INTERNET SEITE VON LIGHTECH	

ESPAÑA	(00) PIEZA ORIGINAL
	(*) SELLAR CON SELLADOR DEBIL
	(**) SELLAR CON SELLADOR MEDIO
	MONTAJE CAMBIO NORMAL
	MONTAJE CAMBIO INVERSO
VERIFICAR EL APRIETE ANTES DE UTILIZARLO	
ANTES DE HACER EL PEDIDO, VERIFICAR LA ULTIMA VERSION EN LA WEB LIGHTECH	